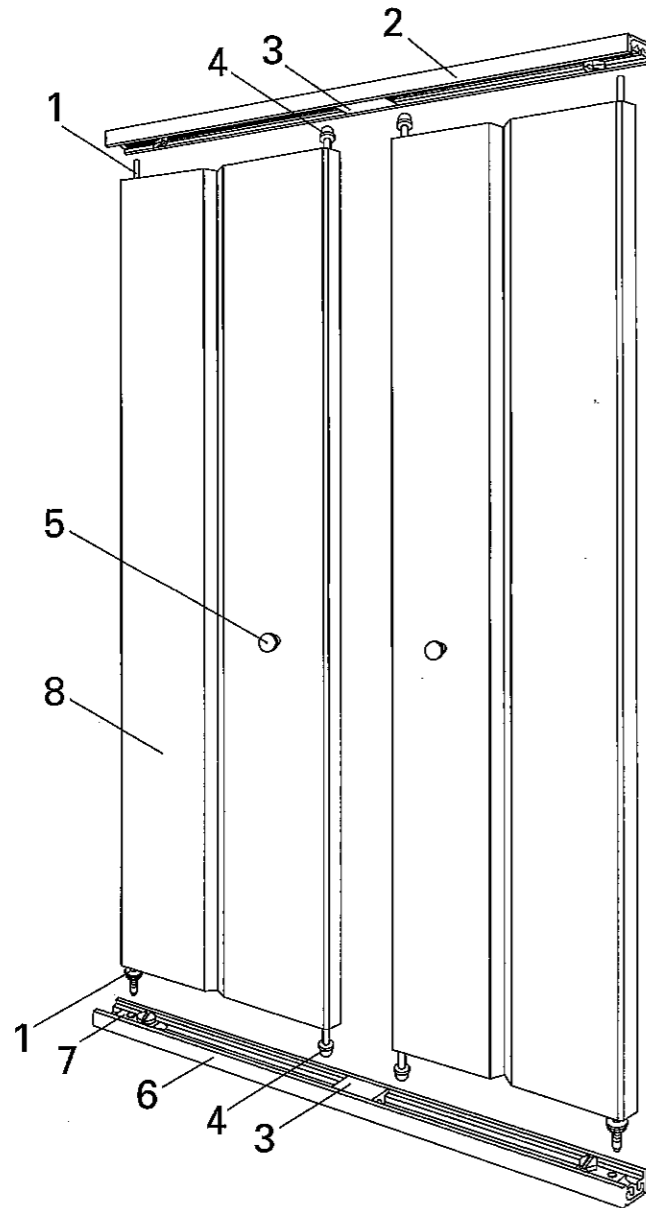


クロセットドア テクノスチール(グリッドコア) メイクウッド

※テクノスチール(スタンダード)タイプについては裏面をご覧ください

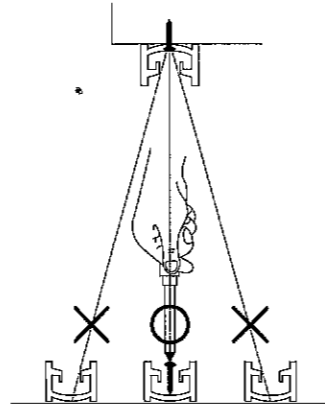
各部名称

- 1 ピボット軸
- 2 上部レール
- 3 ゴムストッパー
- 4 ガイド軸
- 5 ハンドル
- 6 下部レール
- 7 ピボット軸受け
- 8 ドア



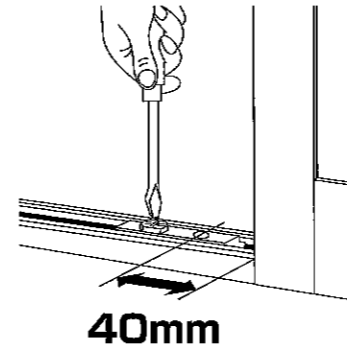
1 レールの取付け

- ① レールの長さは開口巾より少し短くしてあるので、左右のチリを等しくして、上部レールを先に取付ける。
- ② さげ振りで垂直を出し、下部レールを取付ける。
- ③ スムースな開閉は、水平・垂直の精度に関わります。
- ④ ピボット軸受(ヒンジ)近くの固定ビスは取付けない。



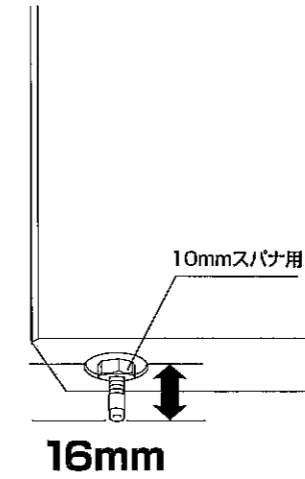
2 下部ピボット軸受けの仮止め

- ① 上下レールのピボット軸受けのナットを緩める。
- ② 下部ピボット軸受けにあるピボット軸受け穴が、ドア取付枠(框)の木端より40mmに位置するよう調節し、仮締めする。
- ③ レールの外側(框側)に受け穴が、内側にナットが位置するように。
- ④ 上部軸受けのナットは緩めたままにしてください。



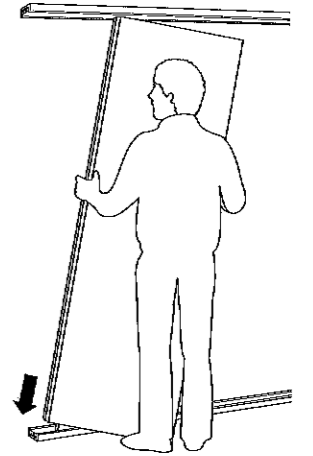
3 下部ピボット軸の引き出し

下部ピボット軸をスパナでまわし、ドア底辺より下図のように引き出す。



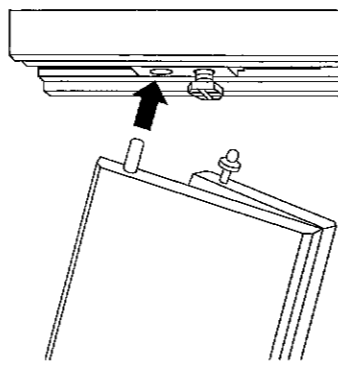
4 下部ピボット軸のセット

下部レール上のピボット軸受けの穴へ、ピボット軸を差し込んで、ドアをセットする。



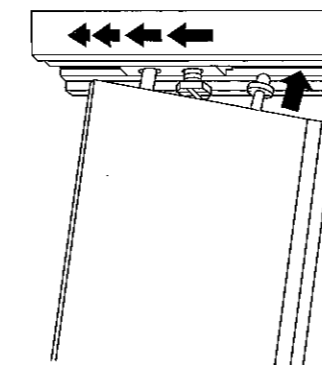
5 上部ピボット軸のセット

ドアを斜めにしながら、上部ピボット軸を軸受け穴にあてがい差し込みながら



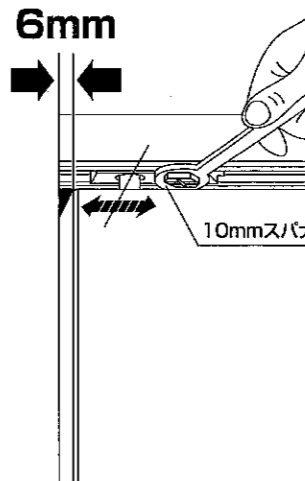
6 上下ガイド軸のセット

上下ガイド軸をレール溝にあてがい、垂直に戻してからドアを取り付ける。



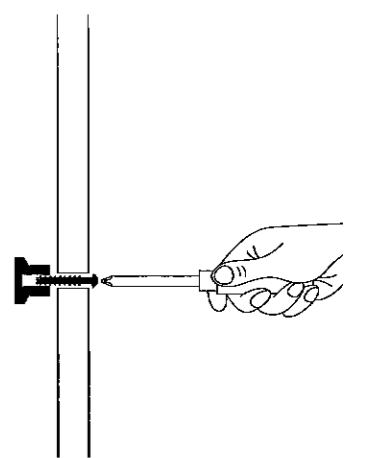
7 上部ピボット軸受けの仮止め

ドアが倒れないように上部ピボット軸受けを仮止めし、①で取付けしなかったレールの固定ビス(ピボット軸受近く)を取付ける。



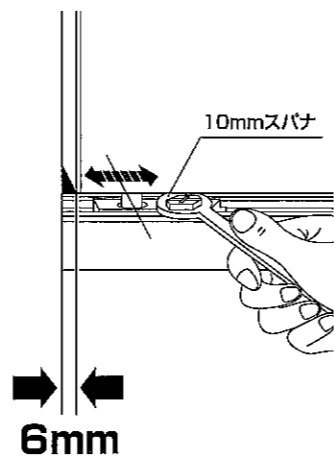
8 ハンドルの取付け

ドア裏側よりビス止めする。
④ビスの締めはガタツキや手を傷つける原因になりますので、必ず最後まで確実に締めてください。



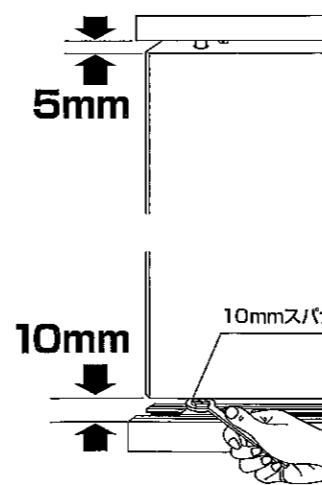
9 左右クリアランスの調整

- ① 下部ピボット軸受けのナットを緩める。
- ② 左右のクリアランスを調整した後、上下とも完全に締めつける。



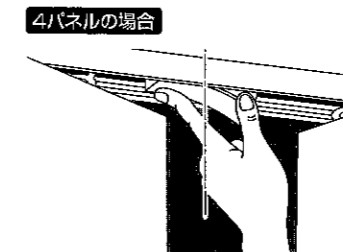
10 上下クリアランスの調整

下部ピボット軸をスパナで回し、クリアランスを調整する。



11 ゴムストッパーの取付け

ゴムストッパーをレールセンターの位置にはめ込む。



2パネルの場合 ゴムストッパーを適当な長さで切断する。

