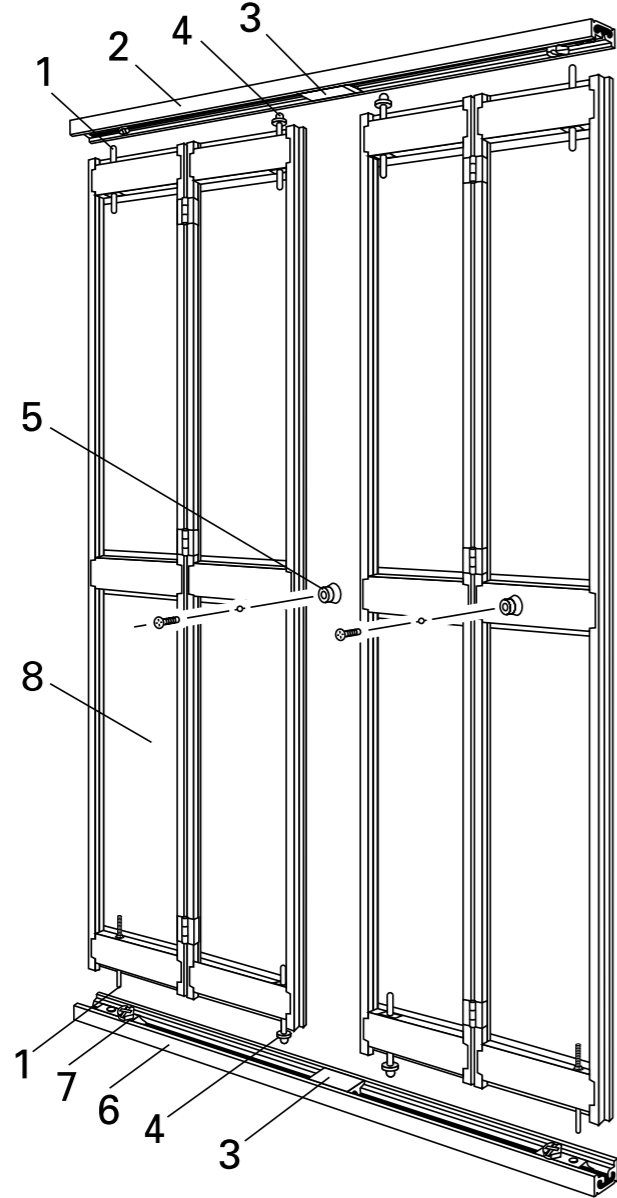


# クロセットドア テクノスチール(スタンダード) CD-10を除く

## 各部名称

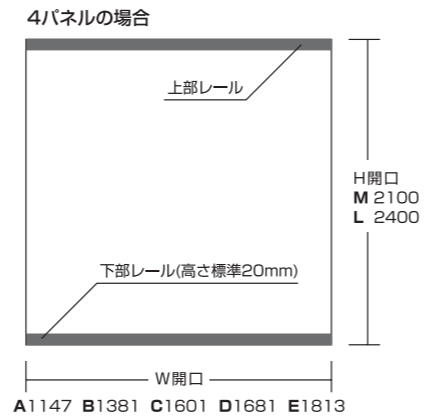
- 1 ピボット軸
- 2 上部レール
- 3 ゴムストッパー
- 4 ガイド軸
- 5 ハンドル
- 6 下部レール
- 7 ピボット軸受け
- 8 ドア



この図はCD14をドア裏側より見たところです。

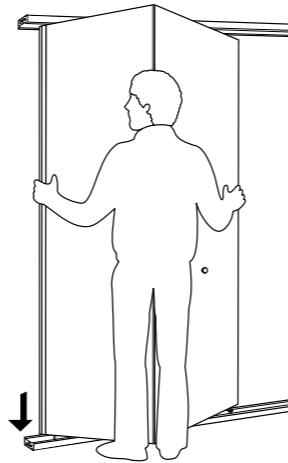
## 1 取付け位置と開口寸法の確認

開口部と製品寸法を照合確認してください。



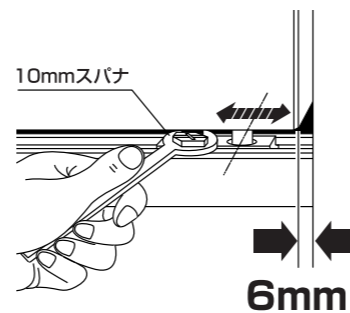
## 5 下部ピボット軸のセット

下部レール上のピボット軸受けの穴へ、ピボット軸を差し込んで、ドアをセットする。



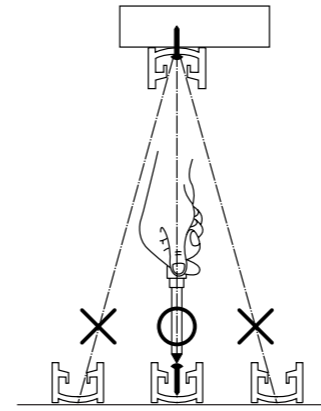
## 9 左右クリアランスの調整

- ① ピボット軸受けのナットを緩める。
- ② 左右のクリアランスを調整した後、上下とも完全に締めつける。



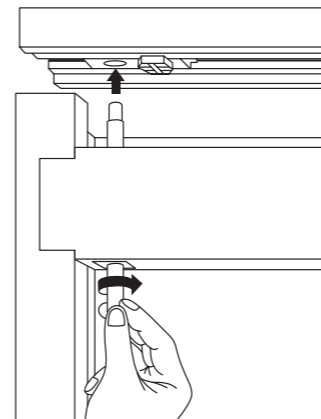
## 2 レールの取付け

- ① レールの長さは開口巾より少し短くしてあるので、左右のチリを等しくして、上部レールを先に取り付ける。
- ② さげ振りで垂直を出し、下部レールを取付ける。
- ③ スムーズな開閉は、水平・垂直の精度に関わります。



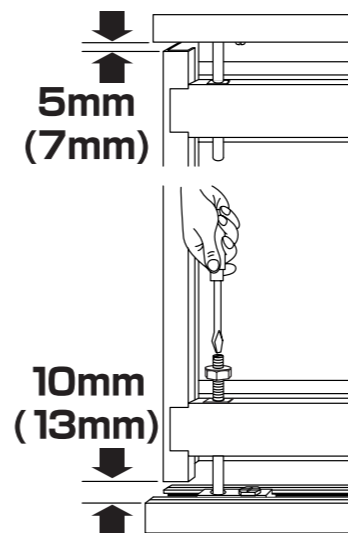
## 6 上部ピボット軸のセット

上部ピボット軸の先を、上部レール上のピボット軸受けの穴へあてがって、その軸を少しまわすと、軸先端がとびだす。  
③ 手や指を挟まないよう注意してください。



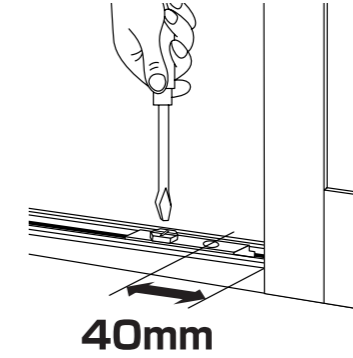
## 10 上下クリアランスの調整

下部ピボット軸をマイナスドライバーで回し、クリアランスを調整する。  
③ ( )内の寸法は下レールの高さが15mmの場合です。



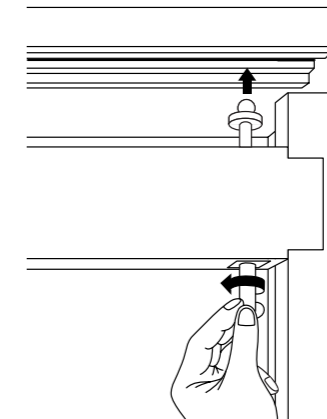
## 3 ピボット軸受けの仮止め

- ① レール上のピボット軸受けのナットをゆるめる。
- ② ピボット軸受けにあるピボット軸受け穴が、ドア取付枠(框)の木端より40mmに位置するようナットを仮締めする。
- ③ レールの外側(框側)に受け穴が、内側にナットが位置するように。
- ④ 上下とも同じ要領です。



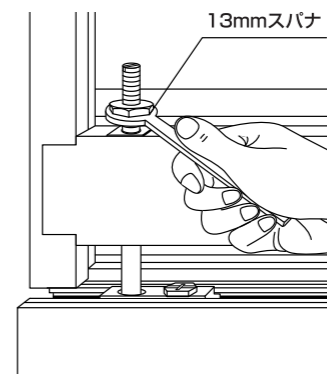
## 7 上下ガイド軸の引き出し

下のガイド軸をレール溝にあてがい、軸をまわすと、軸先端がとびだす。  
③ 手や指を挟まないよう注意してください。



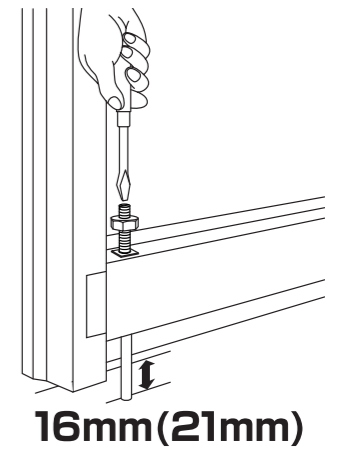
## 11 ロックナットの締めつけ

下部ピボット軸のロックナットを完全に締めつける。  
③ 締め付け注意：締め付けができていない場合、パネルが外れて転倒する恐れがあります。



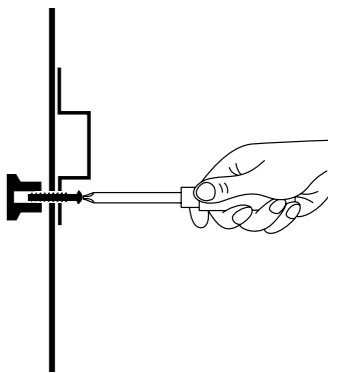
## 4 下部ピボット軸の引き出し

下部ピボット軸をマイナスドライバーで回して、ドア底辺より16mm(21mm)引き出す。  
③ ( )内の寸法は下レールの高さが15mmの場合です。



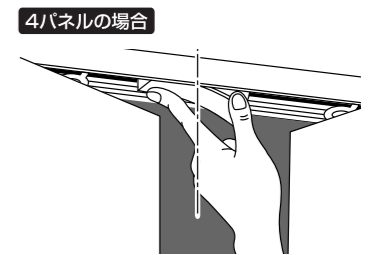
## 8 ハンドルの取付け

ドア裏側よりビス止めする。  
③ ビスの緩みはガタつきや手を傷つける原因になりますので、必ず最後まで確実に締めてください。



## 12 ゴムストッパーの取付け

ゴムストッパーをレールセンターの位置にはめ込む。



2パネルの場合 ゴムストッパーを適当な長さに切断する。

